

# Aufmassbogen für Mauerabdeckung

 Anfrage

 Bestellung

 Kunde:

 Kommission:

 Belegnummer:

 Datum:

 Fertigungstermin:

## 1. Grundmaterial

 RHEINZINK Classic 0,70 mm walzblank

 PREFA Prefalz 0,70 mm P.10 glatt Anthrazit

 Sonstiges Material: .....

## 2. Maße der Mauerabdeckung

 **A** ..... mm  
Wasserfalz

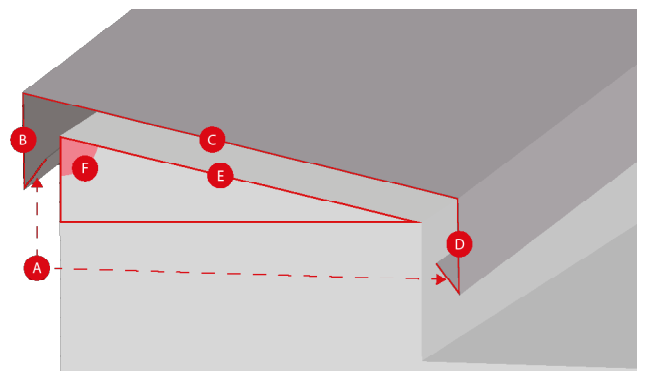
 **D** ..... mm  
Blende innen

 **B** ..... mm  
Blende außen

 **E** ..... mm  
Mauerbreite (Angabe optional)

 **C** ..... mm  
Ausladung

 **F** ..... %  
Gefälle (Angabe in Prozent)

 ↳ Mengenangabe: ..... m


## 3. Verbinder für Mauerabdeckung

 Kappendeher

 UDS-/Riffelverbinder

 OHNE Verbinder

## 4. Unterkonstruktion / Vorstoß

 Stahlblech verzinkt 0,75 mm

 Stahlblech verzinkt 1,00 mm

 Edelstahlblech 0,60 mm (für Kupfer)

 OHNE Unterkonstruktion

 ↳ Mengenangabe: ..... m

## 5. Zulagen / Sonstige Zusatzleistungen

z.B. Innen- oder Außenecken, Aufkantungen, Abschlüsse, Ausklinkungsarbeiten usw.

.....

.....

.....

Auftrag erteilt und auf Richtigkeit geprüft:

\_\_\_\_\_ Datum / Unterschrift und ggf. Firmenstempel